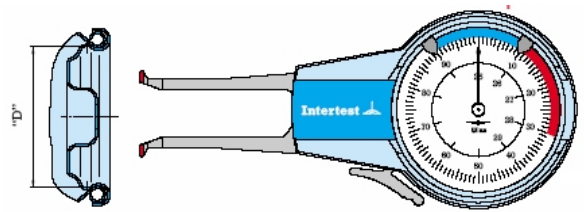


### Aerosol Messgerät A1100 (KRA1100)

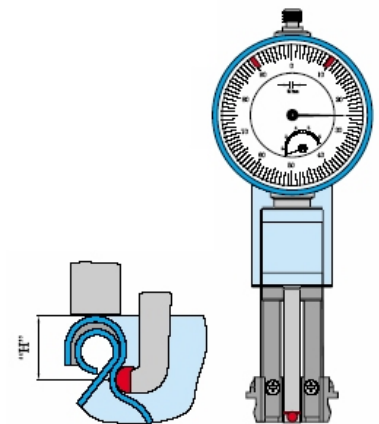
- analoges Aerosol- Messgerät zur Messung der Clinchweite "D"
- an Aerosolbehältnissen mit 1 inch (25,4 mm) Clinchverschluss
- einfache Handhabung, Toleranzbereich einstellbar auch einsetzbar bei langen Ventilen
- Lieferung inklusiver Prüfzertifikat und Bedienungsanleitung



Technische Daten			
Artikelnr.	Anwendungsbereich mm	Skalenteilungswert mm	Wiederholgrenze mm
<b>KRA1100</b>	25 – 29	0,01	0,01

### Aerosol Messgerät A1105 (KRA1105)

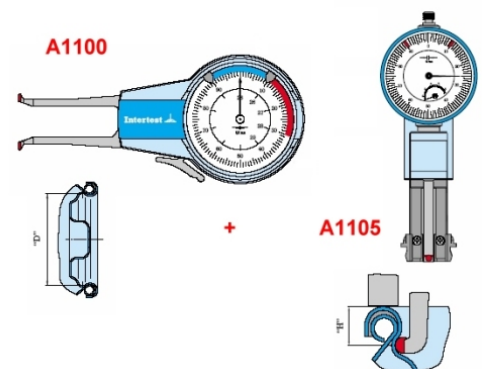
- analoges Aerosol- Messgerät zur Messung der Clinchhöhe "H"
- an Aerosolbehältnissen mit 1 inch (25,4 mm) Clinchverschluss
- einfache Handhabung, Toleranzbereich einstellbar auch einsetzbar bei langen Ventilen
- Lieferung inklusiver Prüfzertifikat und Bedienungsanleitung



Technische Daten			
Artikelnr.	Anwendungsbereich mm	Skalenteilungswert mm	Wiederholgrenze mm
<b>KRA1100</b>	5 +/- 0,4	0,01	0,01

### Aerosol Messgeräte-Set A1000 (KRA1000)

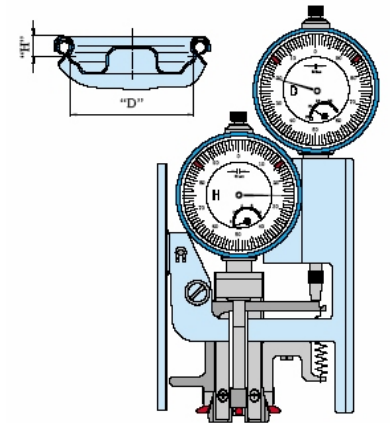
- analoges Aerosol- Messgeräte- SET zur Messung der Clinchhöhe "H" und Clichweite "D"
- an Aerosolbehältnissen mit 1 inch (25,4 mm) Clinchverschluss
- einfache Handhabung, Toleranzbereich einstellbar auch einsetzbar bei langen Ventilen
- bestehend aus den Geräten A1100 und A1105
- Lieferung inklusiver Prüfzertifikat und Bedienungsanleitung



Technische Daten			
Artikelnr.	Anwendungsbereich mm	Skalenteilungswert mm	Wiederholgrenze mm
<b>KRA1000</b>			
A1100	25 – 29	0,01	0,01
A1105	5 +/- 0,4	0,01	0,01

### Aerosol Messgerät A1120 (KRA1120)

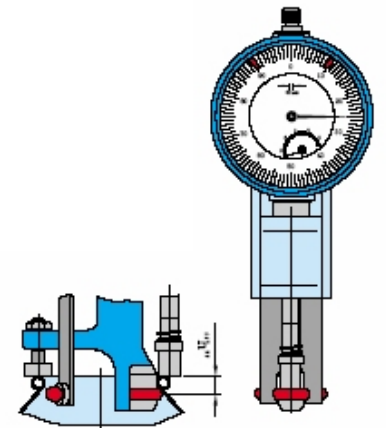
- analoges Aerosol- Messgerät zur kombinierten Messung der Clinchhöhe "H" und Clinchweite "D"
- an Aerosolbehältnissen mit 1 inch (25,4 mm) Clinchverschluss
- beide Messungen sind zur gleichen Zeit durchführbar
- durch Entkopplung keine gegenseitige Einflussnahme der Messgeräte aufeinander
- Lieferung inklusiver Prüfzertifikat und Bedienungsanleitung



Technische Daten			
Artikelnr.	Anwendungsbereich mm	Skalenteilungswert mm	Wiederholgrenze mm
KRA1120	25 – 28,5 / 5 +/- 4	0,01	0,01

### Aerosol Messgerät A1130 (KRA1130)

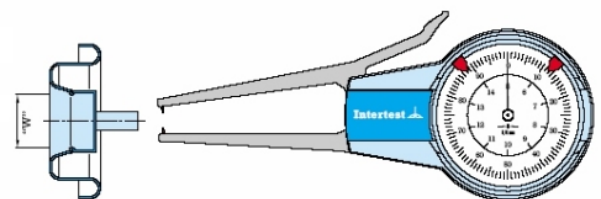
- analoges Aerosol- Messgerät zu Messung der Kontakthöhe "h"
- an 1 inch (25,4 mm) Monoblockdosen nach DIN 55500 Form Y
- einfache Handhabung
- Toleranzbereich einstellbar
- Lieferung inklusiver Prüfzertifikat und Bedienungsanleitung



Technische Daten			
Artikelnr.	Anwendungsbereich mm	Skalenteilungswert mm	Wiederholgrenze mm
KRA1130	3,75 – 4,75	0,01	0,01

### Aerosol Messgerät A1140 (KRA1140)

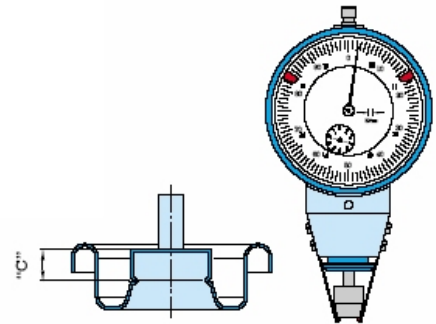
- analoges Aerosol- Messgerät zu Messung der Crimpweite "W" an Ventiltellern
- Lieferung inklusiver Prüfzertifikat und Bedienungsanleitung



Technische Daten			
Artikelnr.	Anwendungsbereich mm	Skalenteilungswert mm	Wiederholgrenze mm
KRA1140	5 – 15	0,01	0,01

### Aerosol Messgerät A1180 (KRA1180)

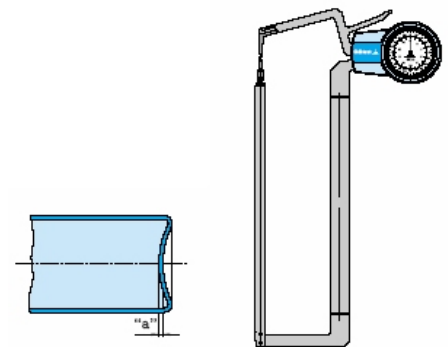
- analoges Aerosol- Messgerät zu Messung der Crimptiefe "C" an Ventiltellern
- Lieferung inklusiver Prüfzertifikat und Bedienungsanleitung



Technische Daten			
Artikelnr.	Anwendungsbereich mm	Skalenteilungswert mm	Wiederholgrenze mm
<b>KRA1180</b>	1,5 – 8	0,01	0,01

### Aerosol Messgerät A1190 (KRA1190)

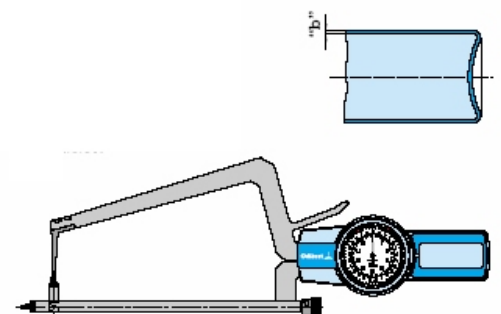
- analoges Aerosol- Messgerät zu Messung der Bodenstärke an Aerosolbehältnissen
- Lieferung inklusiver Prüfzertifikat und Bedienungsanleitung



Technische Daten				
Artikelnr.	Anwendungsbereich mm	Skalenteilungswert mm	Wiederholgrenze mm	Länge des langen Messarmes mm
<b>KRA1190</b>	0 – 20	0,01	0,05	280

### Aerosol Messgerät A1191 (KRA1191)

- analoges Aerosol- Messgerät zu Messung der Wandstärke "B" an Aerosolbehältnissen
- Lieferung inklusiver Prüfzertifikat und Bedienungsanleitung

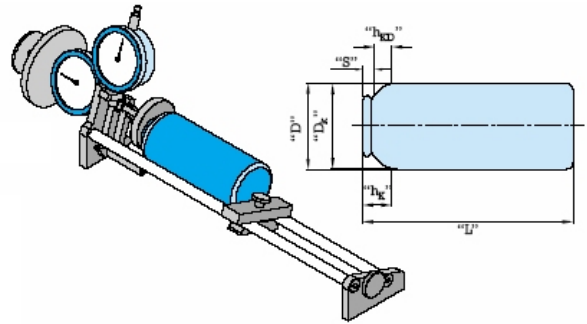


Technische Daten				
Artikelnr.	Anwendungsbereich mm	Skalenteilungswert mm	Wiederholgrenze mm	Länge des langen Messarmes mm
<b>KRA1191</b>	0 – 50	0,05	0,05	175

## Aerosol Messgerät A1200 (KRA1200)

analoges Aerosol- Messgerät zu kombinierten Messung von:

- Dosenlänge "L"
- Kappenspitzhöhe "S"
- Dosenmaß "hKD"
- anwendungsspezifischer Kappensitzhöhe "hK"
- Kappenmaß "DK"
- einsetzbar für alle Dosendurchmesser
- stufenlos einstellbarer Anschlag zur Messung der Kappensitzhöhe
- Lieferung inklusiver Prüfzertifikat und Bedienungsanleitung



Technische Daten			
<b>Artikelnr.</b>	Anwendungsbereich mm	Skalenteilungswert mm	Wiederholgrenze mm
<b>KRA1200</b>	0 – 30	0,1	0,05